

MagiX 50

Elektro-hydraulisk sakseløfter med kørebaner, 5 t kapacitet



Anvendelse

- Check-in
- Reparationer og vedligeholdelse
- Hjuludmåling

Godkendelser / anbefalinger

- Renault

Beskrivelse:

- Dobbelt master / slavesystem
- Styrepult med integreret pumpeanlæg og alarmsignall
- Elektronisk ligestyling
- Nødsænkeventil
- Stabil saksekonstruktion
- Ingen mekanisk forbindelse mellem sakseenhederne
- Optimal adgang til køretøjet
- Variabel montagebredde

Standardfarver:

- Platforme og sakse: RAL 7016 - grå
- Ramper: RAL 3020 - rød

Versioner:

- Kan leveres med forskellige styrespændinger
- Vi anbefaler nedsænkning
- I = superstruktur i gulv
- S = glatte kørebaner, inkl. styreskiner til saksedonkraft
- WL = med udsparinger for drejeskiver foran og glideplader bag, inkl. styreskiner til saksedonkraft
- Combi = kørebaner med integreret frihjulsløfter
- Kan leveres med galvaniseret bundramme og kørebaner

- 45 = 4.500 mm kørebaner
- 48 = 4.800 mm kørebaner
- 52 = 5.200 mm kørebaner
- Inkl. overkørselsramper, stop og LED-belysning

Tilbehør:

- Ekspansionsboltesæt
- Sæt gummikonsoller, 40, 60, 70, 80 og 100 mm
- Styreskiner for saksedonkraft til Combi-versionerne
- Slidtagetester

Specialfarver på forespørgsel!



Scan QR-koden for detaljeret produktinformation.

Yderligere information på www.autopstenhoj.com

autop Maschinenbau GmbH

Sandkampstraße 90
48432 Rheine | Germany

☎ +49 5971 8602-02

📠 +49 5971 8602-25

✉ info@autopstenhoj.com

STENHØJ A/S

Barrit Langgade 188-190
DK-7150 Barrit

☎ +45 76 82 13 30

📠 +45 76 82 13 31

✉ info@autopstenhoj.com

Tekniske data

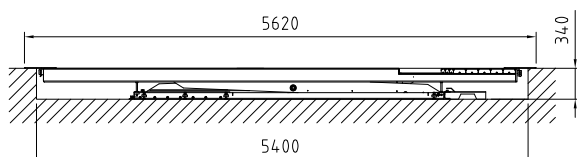
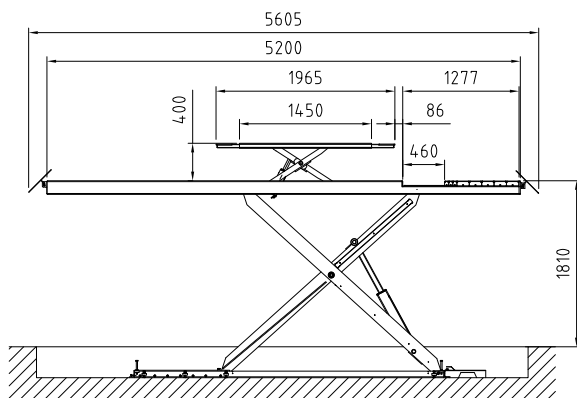
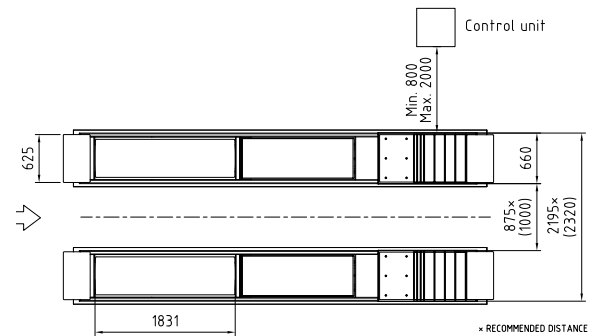
| | |
|-------------------|----------------------|
| Løftekapacitet | 5.000 kg |
| Slaglængde | 1.810 mm |
| Løftehøjde | 1.810 mm |
| Løfte- / sænketid | 55 sek. |
| Pumpeenhed | 4 kW |
| Styrespænding | 3x230 / 400V – 50 Hz |

Frihjulsløfter

| | |
|-------------------|------------------|
| Løftekapacitet | 4.000 kg |
| Slaglængde | 400 mm |
| Min. højde | 0 mm |
| Løfte- / sænketid | 7 / 15 sek. |
| Drift | hydraulisk |
| Tryk min. / max. | 6 bar |
| Længde | 1.450 – 1.965 mm |

Kørebaner

| | |
|--------------------------|--------------------------|
| Kørebanelængde | 4.500 / 4.800 / 5.200 mm |
| Kørebanebredde | 660 mm |
| Afstand mellem kørebaner | 875 - 1.000 mm |
| Min. højde | 0 mm |
| Udsparingsdybde | 340 mm |

**Styreput****Justerbar bundramme****Infrarød sensor og udfyldningsstykker**